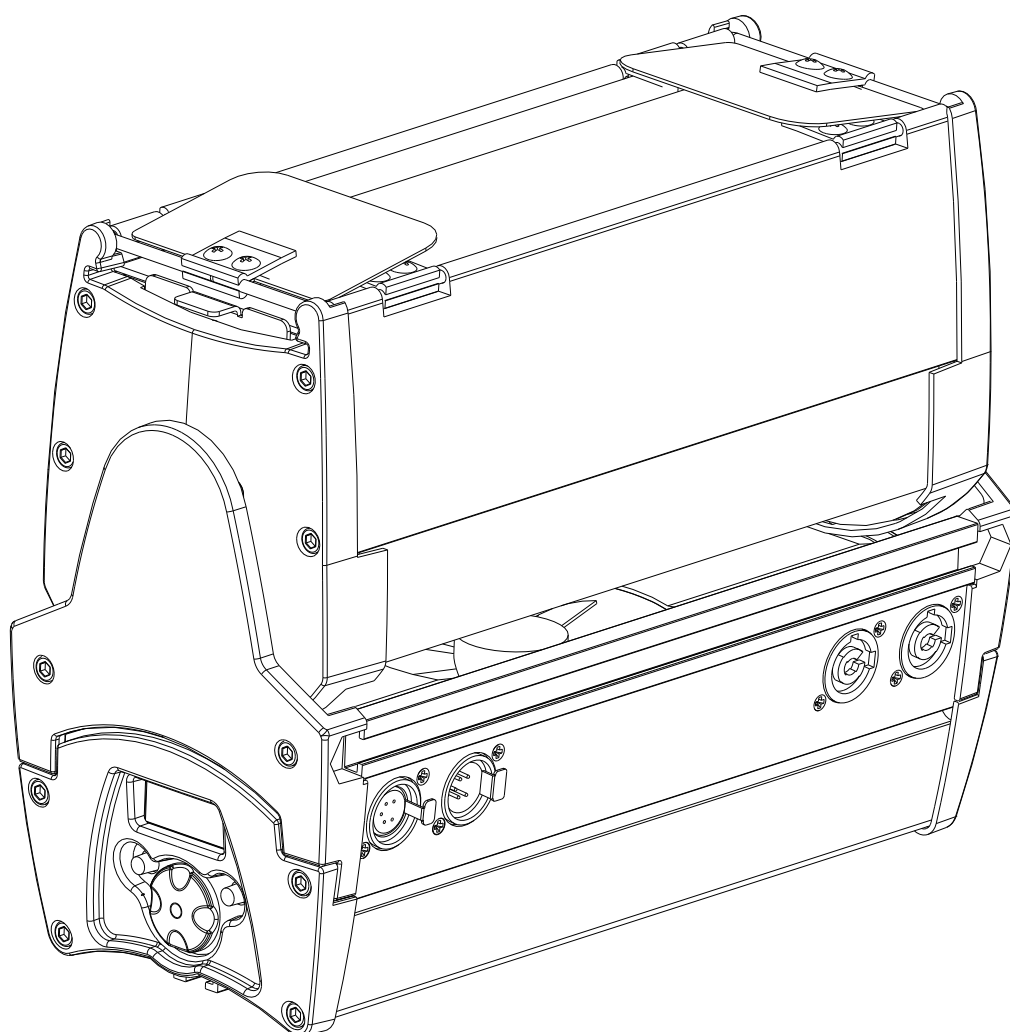


Светодиодный заливающий светильник

9 цветов

Руководство
пользователя



MOLON[®]
魔龍

Инструкции по безопасности

English

Перед использованием

Внимательно прочитайте данное руководство

Как только вы получите прибор, откройте упаковку и внимательно его осмотрите.

Если вы заметили какие-либо повреждения, немедленно свяжитесь с транспортной компанией и зарегистрируйте свою жалобу, перечислив дефекты.

Будьте уверены, что это оборудование покинуло нашу фабрику в идеальном состоянии. Проверьте, соответствует ли полученное оборудование уведомлению о доставке и соответствует ли это уведомление о доставке вашему заказу.

Если это не так, немедленно свяжитесь с вашим поставщиком.

Общие замечания

Прибор представляет собой световое оборудование, предназначенное для профессионального использования только внутри помещений в театрах, телевизионных или киностудиях. Он обязательно должен быть заземлен. Во избежание поражения электрическим током прибор не следует открывать во время работы.

Внимание

Любая деталь или линзы должны быть заменены, если они явно повреждены и их эффективность может снизиться, например, при наличии глубоких трещин или царапин. Лампу необходимо заменить, если она повреждена или деформирована из-за высокой температуры. Ремонт и обслуживание должны производиться квалифицированными работниками.

Перед вскрытием прибора отключите кабель питания.

Ответственность за использование прибора по назначению и подключение его к другим устройствам лежит на пользователе.

Ни при каких условиях не изменяйте конструкцию светильника.

BRIGHTEN не несет ответственности в случае повреждения в результате изменений, внесенных в конструкцию прибора.

Этот прибор является частью профессионального оборудования, предназначенного для легкого использования. Несмотря на это, для монтажа и ремонта всегда обращайтесь к квалифицированному персоналу.

Важное замечание

Кабели питания и другие соединения необходимы для вашего оборудования и в значительной степени способствуют безопасной и безотказной работе.

При отсоединении кабеля всегда держитесь за разъем, а не за кабель. Никогда не используйте кабели или разъемы в плохом состоянии, проверяйте их перед установкой и периодически после нее.

Никогда не прокладывайте кабель питания и кабель передачи данных вместе.

Предупреждение

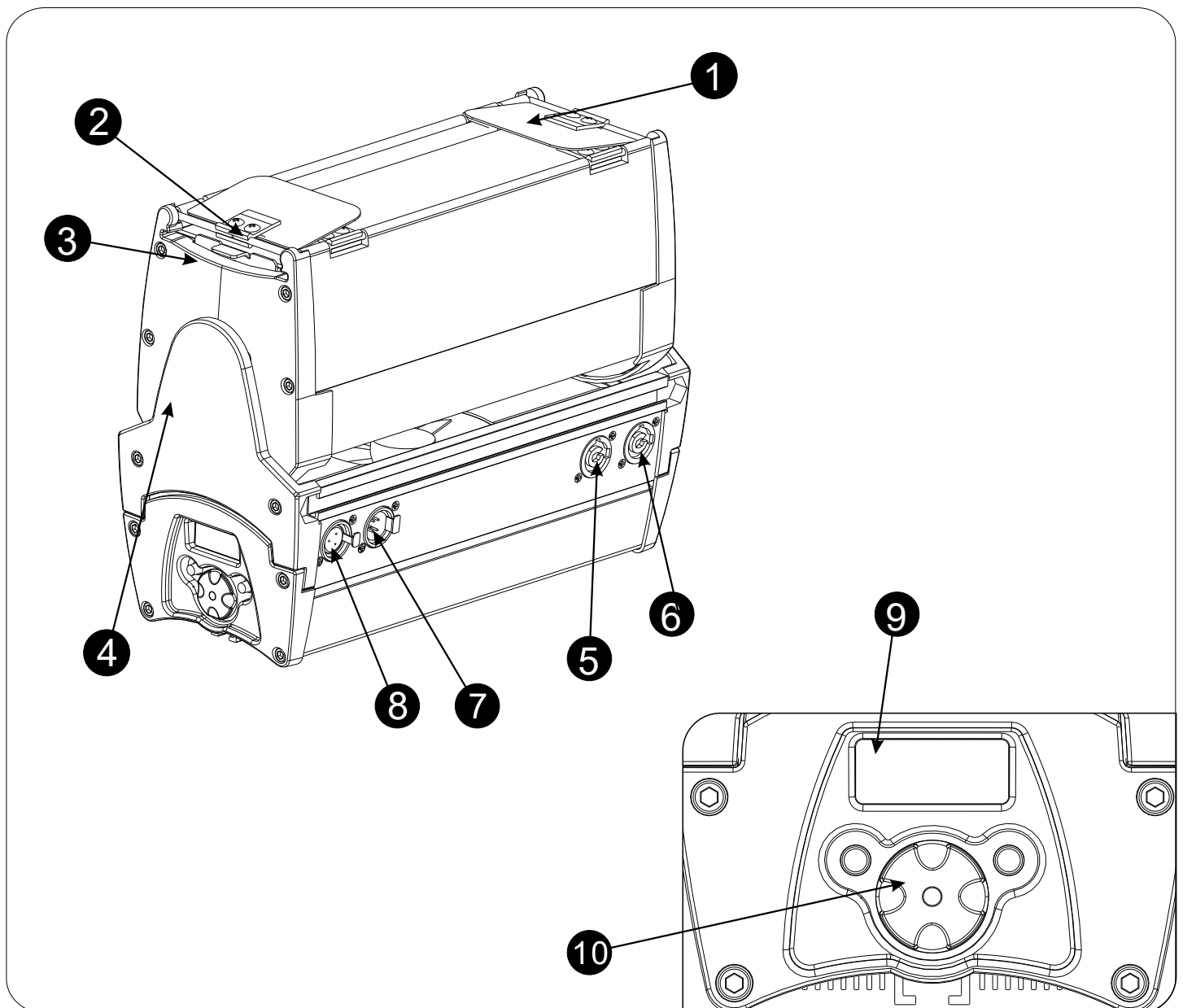
1. Пожалуйста, отключите кабель питания перед монтажом или обслуживанием прибора.
2. Нагревание поверхности прибора при использовании - это нормальное явление. Не прикасайтесь к линзе прибора во избежание ожога.
3. Используйте кабели питания, рекомендованные нашей компанией.
4. Пожалуйста, установите взрывозащищенное стекло перед использованием прибора.



ВНИМАНИЕ:
Высокое напряжение
внутри прибора!

Обзор

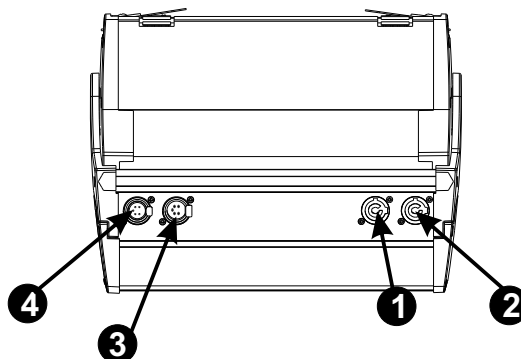
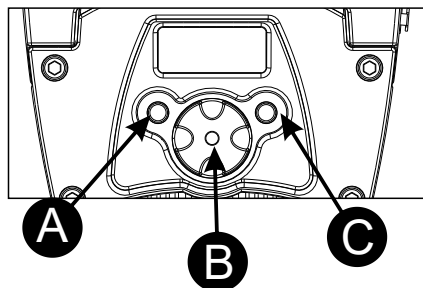
1. Шторки
2. Алюминиевые петли
3. Компоненты источника света
4. Алюминиевый корпус
5. Вход DMX
6. Выход DMX
7. Вход питания
8. Выход питания
9. Электронный дисплей
10. Три кнопки управления



Панель управления

Дисплей отключается после 10 секунд бездействия. Нажатие любой клавиши запустит работу и вернет последнюю настройку.

МЕНЮ:
2.DmxAdd



Категории клавиш меню:

Подтверждение (A)

Уменьшение и увеличение параметров (B)

Возврат (C)

1. Вход DMX

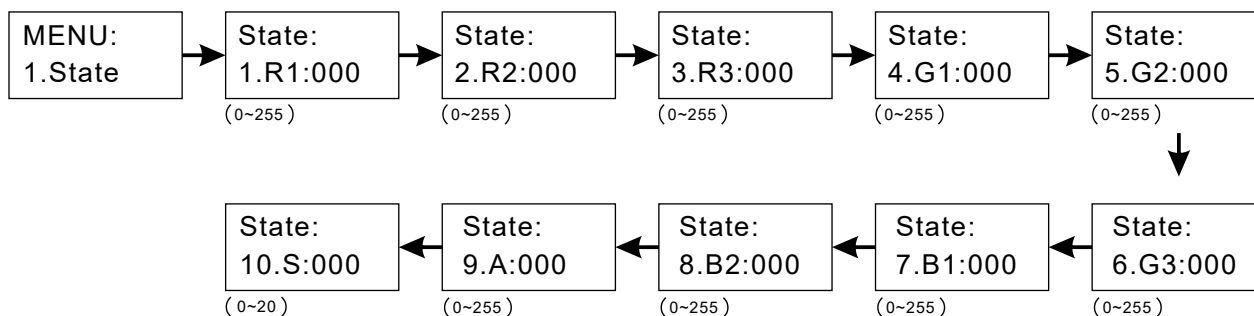
2. Выход DMX

3. Вход питания

4. Выход питания

Структура меню

Статичный режим



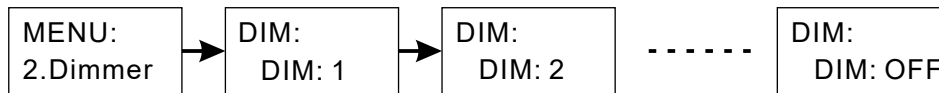
1.Нажмите клавишу **[B]** в меню **[State]** для перехода в меню диммера. Вы в режиме "External Control Mode".

2.Нажмите клавишу **[B]** для выбора подменю: **[Red 1]** **[Red 2]** **[Red 3]** **[Green 1]** **[Green 2]** **[Green 3]** **[Blue 1]** **[Blue 2]** **[Amber]** **[Strobe]** .

3. Вращайте клавишу **[B]** для выбора значений **[0-255]** . Измененные значения отобразятся незамедлительно.

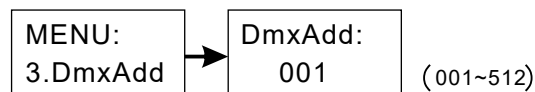
4. Нажмите клавишу **[C]** для возврата в главное меню ("External Control Mode").

Настройки диммера



- 1.Нажмите **【B】** для перехода в меню **【Dimmer】** .
- 2.Вращайте **【B】** для переключения. **【OFF】** о тключает скорость диммирования, **【DIM1】** о значает скорость1 (самую быструю), **【DIM2】** о значает скорость2, **【DIM3】** о значает скорость3, **【DIM4】** о значает скорость4 (самую медленную); при наименьшей скорости самое плавное диммирование. Нажмите клавишу **【A】** , измененные параметры отобразятся незамедлительно.
- 3.Нажмите клавишу **【C】** для возврата в главное меню ("External Control Mode").

DMX512 Настройка адресации



- 1.В меню **【DMX Add】** на жмите клавишу **【B】** для перехода к настройкам адресации DMX. Вы в режиме "External Control Mode".
- 2.Вращайте клавишу **【B】** для выбора адреса **【0 01-512】** , нажмите клавишу **【A】** и измененный параметр вступит в силу.
- 3.Нажмите клавишу **【C】** для возврата в главное меню ("External Control Mode")

(TEMP) Температура



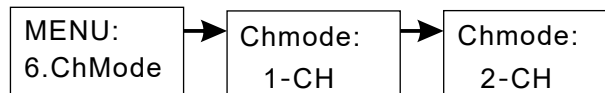
- 1.В меню **【Tempe】** нажмите клавишу **【B】** для входа.
- 2.Нажмите клавишу **【B】** для переключения между **【NOW】** и **【T OP】** . В **【NOW】** вы можете увидеть текущую температуру по Цельсию (Примечание: в зависимости от материала оборудования и места установки это значение температуры может быть неточным. Рассматривайте его как исходное значение для установки значений термозащиты). В **【T OP】** вы можете установить температуру термозащиты (по умолчанию 85). Вращайте клавишу **【B】** д ля изменения температуры термозащиты (диапазон: 55~86). Нажмите клавишу **【A】** , измененные значения вступят в силу.
- 3.Нажмите клавишу **【C】** д ля возврата в главное меню.

Настройки вентилятора



1. Войдите в меню **【Fan】** для настройки вентилятора. Вы в режиме "External Control Mode".
2. Вращайте клавишу **【B】** для выбора **【Auto】** и **【Quiet】** . Нажмите клавишу **【A】** измененные параметры вступят в силу.
3. Нажмите клавишу **【C】** для возврата в главное меню. ("External Control Mode")

Карта каналов



9-канальный режим

Канал	Значения	Функция
1	0~255	Dark Red
2	0~255	Red
3	0~255	Orang Red
4	0~255	Green
5	0~255	Cyan
6	0~255	Lime
7	0~255	Blue
8	0~255	Dark Blue
9	0~255	Amber

10-канальный режим

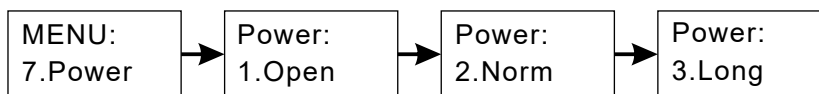
Канал	Значения	Функция
1	0~255	Master Dimmer
2	0~255	Dark Red
3	0~255	Red
4	0~255	Orang Red
5	0~255	Green
6	0~255	Cyan
7	0~255	Lime
8	0~255	Blue
9	0~255	Dark Blue
10	0~255	Amber

15-канальный режим

Канал	Значения	Функция
1	0~255	Master Dimming
2	0~255	Color Option Program
3	0~255	Color saturation option
4	0~255	CCT option
5	11~255	Strobe program (fastest to 255)
6	0~255	Linear Dimming program
7	0~255	Dark Red
8	0~255	Red
9	0~255	Orang Red
10	0~255	Green
11	0~255	Cyan
12	0~255	Lime
13	0~255	Blue
14	0~255	Dark Blue
15	0~255	Amber

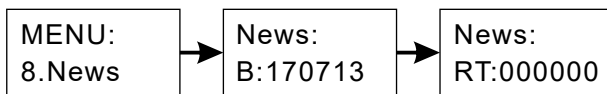
- 1.Нажмите клавишу **【B】** для перехода в меню **【Channe】** . Вы в режиме "External Control Mode".
- 2.Вращайте клавишу **【B】** для выбора подменю: **【9-Ch】** **【10-Ch】** **【15-Ch】** . Нажмите **【A】** , измененные параметры вступят в силу.
- 3.Нажмите клавишу **【C】** для возврата в главное меню ("External Control Mode").

Режим мощности



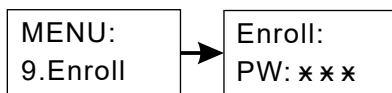
1. В меню **【Power】** , нажмите **【B】** для перехода к режиму мощности. Вы в режиме "External Control Mode".
2. Вращайте **【B】** для выбора **【Open】** открытого режима; **【Norm】** нормального режима **【Long】** длительного открытого режима (максимальная мощность, мы не рекомендуем работать в этом режиме длительное время).
3. Нажмите клавишу **【A】** , измененные параметры вступят в силу.
4. Нажмите **【C】** для возврата в главное меню ("External Control Mode").

Информация о приборе



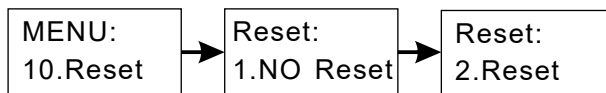
- 1.Нажмите клавишу **【B】** для перехода в меню **【News】** .
- 2.Вращайте клавишу **【B】** для выбора **【Batch】** и **【Runtime】** которые показывают номер производственной партии и время работы прибора.
- 3.Нажмите клавишу **【C】** для возврата в главное меню ("External Control Mode").

Регистрация прибора



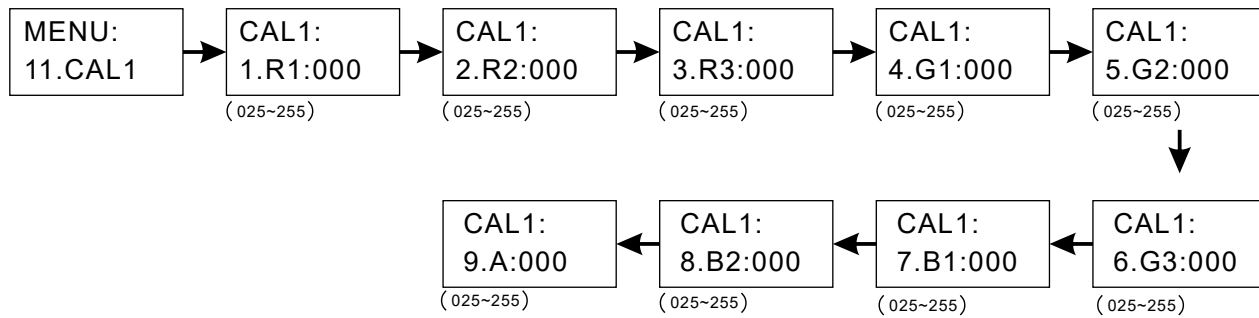
- 1.Нажмите клавишу **【B】** для перехода в меню **【Enroll】** . Вы в режиме "External Control Mode".
- 2.Вращайте клавишу **【B】** для выбора значений для регистрации. Нажмите клавишу **【A】** , измененные параметры вступят в силу.
- 3.Нажмите клавишу **【C】** для возврата в главное меню ("External Control Mode").

Сброс данных прибора



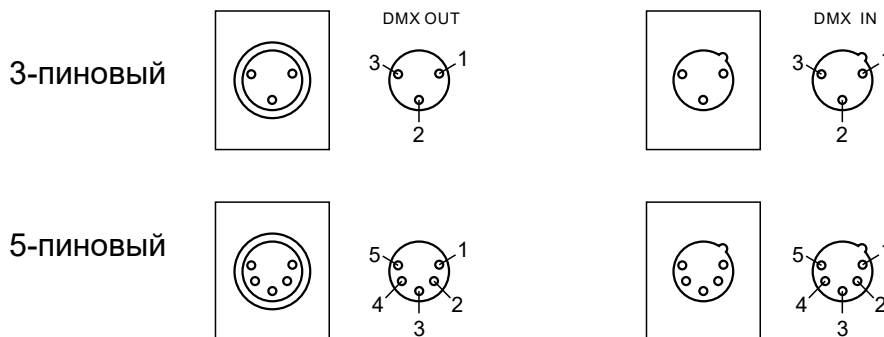
- 1.Нажмите клавишу **【B】** для перехода в меню **【Reset】** . Вы в режиме "External Control Mode"
- 2.Вращайте клавишу **【B】** для выбора **【NO Reset】** и **【Reset】** . **【NO Reset】** о значает не сбрасывать данные до заводских настроек, в то время как **【Reset】** означает сброс значений до заводских настроек.
- 3.Нажмите клавишу **【C】** для возврата в главное меню ("External Control Mode").

Коррекция цветосмещения



1. Выберите меню **【Color Adjust】** и нажмите **【ENTER】** для выбора функции "Color Shift Correction".
2. Нажмите клавишу **【LEFT】** или **【RIGHT】** для выбора подменю: **【Red 1】** **【Red 2】** **【Red 3】** **【Green 1】** **【Green 2】** **【Green 3】** **【Blue 1】** **【Blue 2】** **【Amber】**
3. Нажмите клавишу **【UP】** или **【DOWN】** для изменения параметров подменю, измененные параметры отобразятся незамедлительно.
4. Нажмите клавишу **【ENTER】** для возврата в главное меню ("External Control Mode")

1.2. Подключение управления

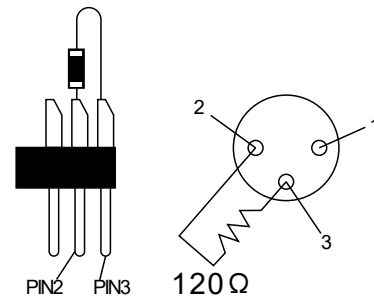


Соединение между прибором и пультом, а также между приборами должно осуществляться с помощью 2-жильного экранированного провода диаметром более 0,5 мм. Пожалуйста, используйте 3-пиновые разъемы прибора. Осуществите подключение как показано на рисунке выше. Важно отметить, что при подключении 3-контактный разъем XLR или розетка не могут соприкасаться с внутренней оболочкой, а также контакты, не должны соприкасаться друг с другом. Кабель передачи данных не может быть подключен никаким другим способом кроме приведенного на схеме выше.

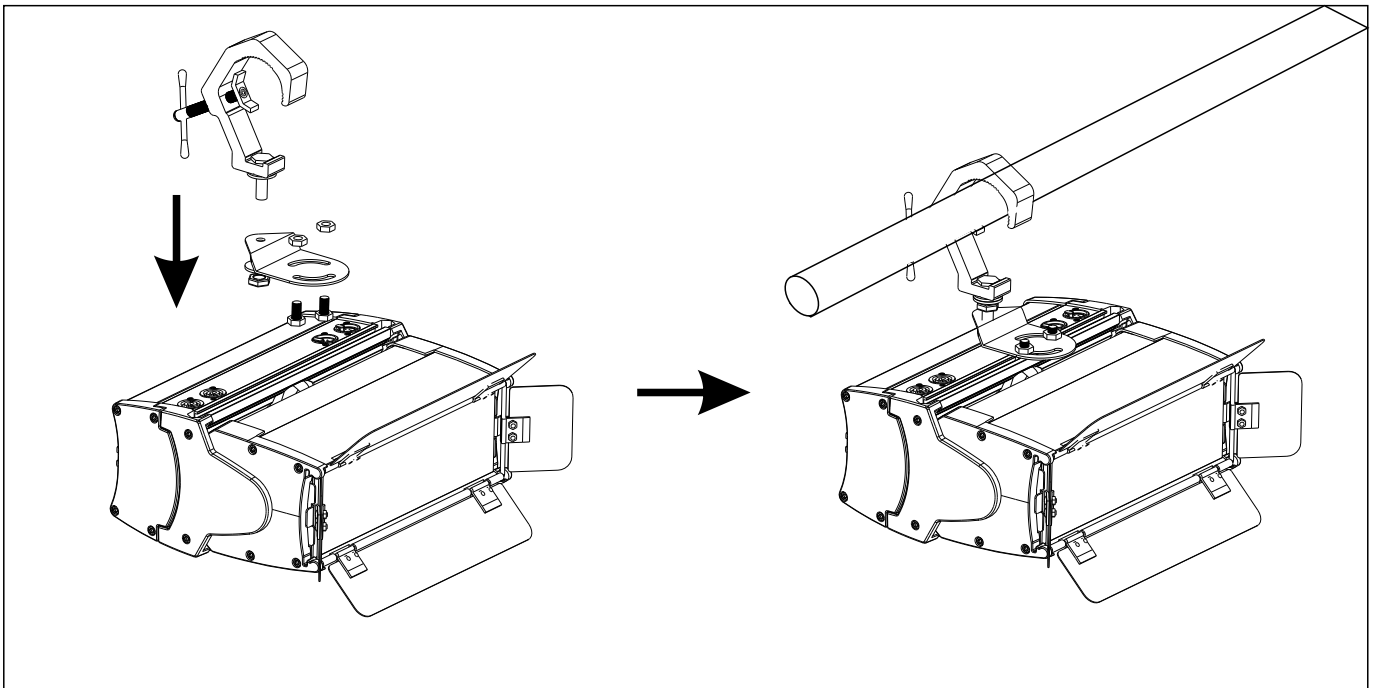
Используйте кабель управления XLR-XLR для подключения с DMX-выхода контроллера к DMX-входу первого прибора, а с DMX-выхода первого прибора к DMX-входу второго прибора и так далее, пока все приборы не будут подключены. Добавьте треминатор к последнему прибору в линии. Теперь подключение завершено.

В режиме управления по DMX к последнему прибору должен быть подключен терминатор. Терминатор имеет сопротивление 120 Ом как на контакте 2, так и на контакте 3 разъема CANNON (как показано на рисунке ниже). Если добавить терминатор на выходе последнего устройства, это позволит эффективно избежать явления электронного шума и отражения, возникающего при передаче сигнала DMX512.

Подключение терминатора
Сопротивление 120Ω (Ом) на контакте 2 и 3
разъема XLR. Терминатор устанавливается
в последнем приборе в цепи.



Монтаж

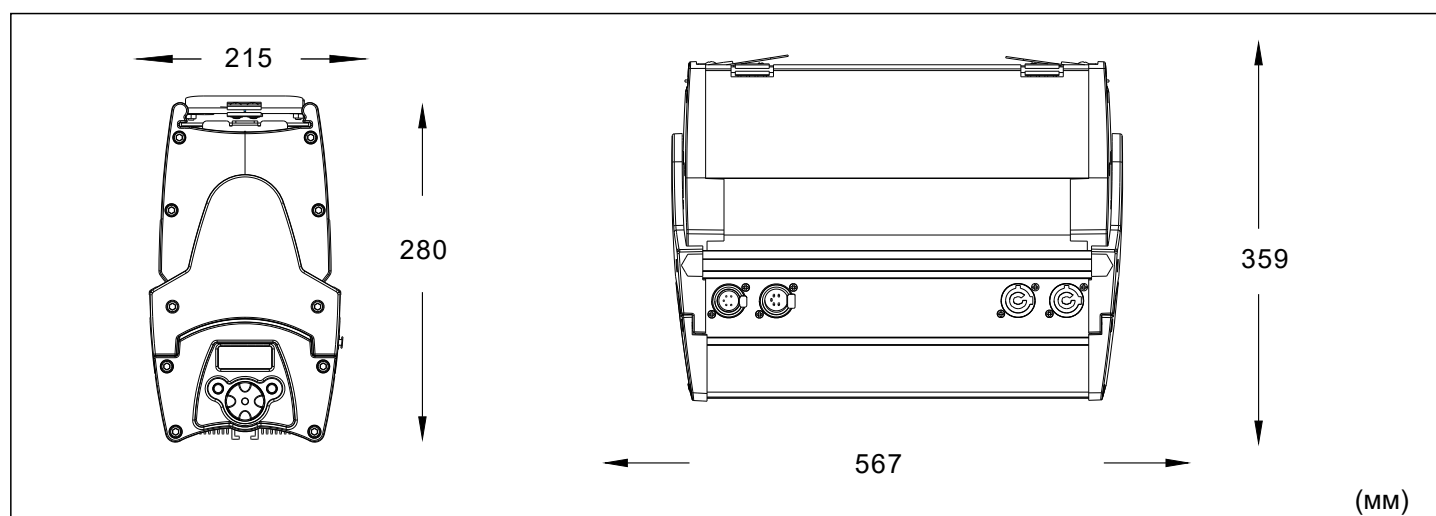


Закрепите прибор на ферме с помощью струбины и зафиксируйте ее после того, как направите прожектор в нужную точку.

Технические характеристики

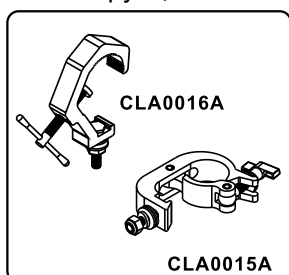
● Модель	MFDF16-FAN-9C
● Питание	100 В~240 В перем. тока 50/60 Гц
● Мощность	150 Вт
● Источник света	60 шт. (9 цветов)
● Максимальный ток	220 В, 0.72 А
● Power Factor	PF>0.92
● Управление	стандартный DMX512 или авто управление
● Рабочий диапазон температуры	-5°C~40°C
● Влажность	15~75%
● Температура хранения	-40°C~85°C
● Вес	8.2 кг
● Корпус	Литой под давлением алюминий
● Цвет	Черный

Размеры прибора

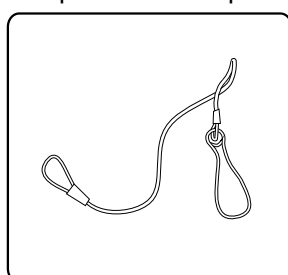


Аксессуары

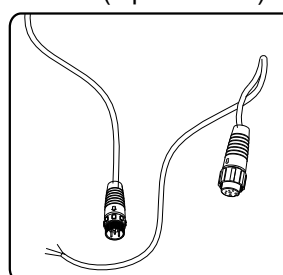
Алюминиевые струбцины



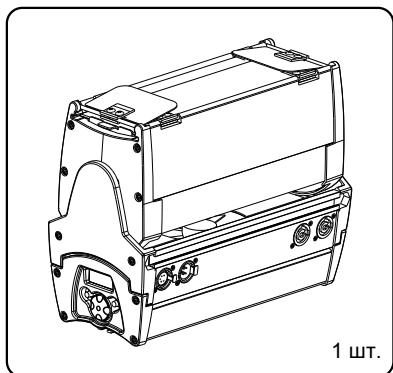
Страховочный трос



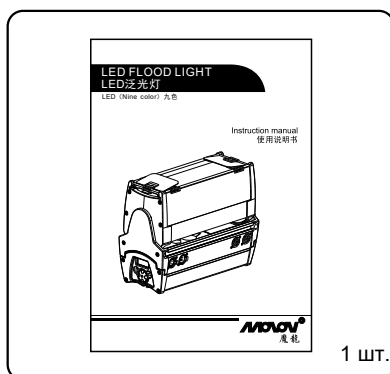
Кабель питания и DMX (с разъемом)



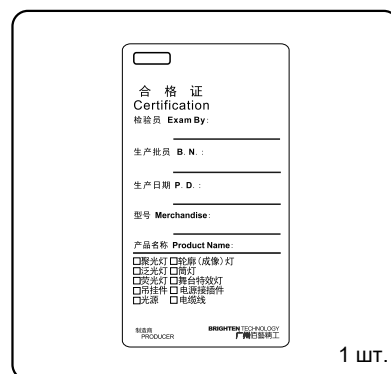
Комплект поставки



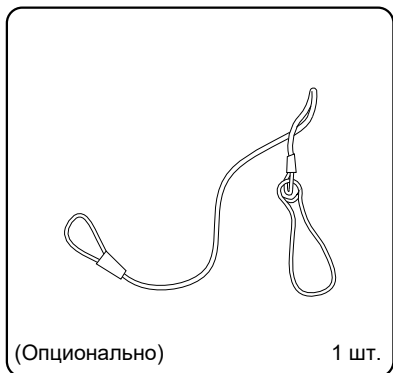
Прибор



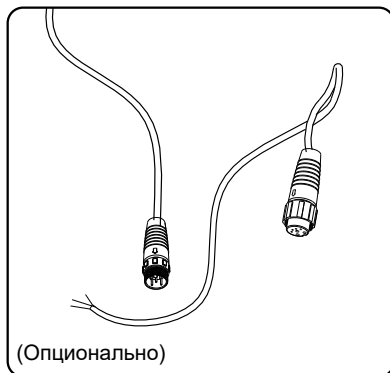
Руководство
пользователя



Сертификат
соответствия



Страховочный трос



Кабель питания и DMX
(с разъемом)



Официальный дистрибьютор:

Компания Image Show

Адрес: Москва, ул.Бибиревская д.8 к.1 оф.307

Email: info@image-show.ru

Тел.: +74992903217

Сайт: www.image-show.ru



Произведено в КНР